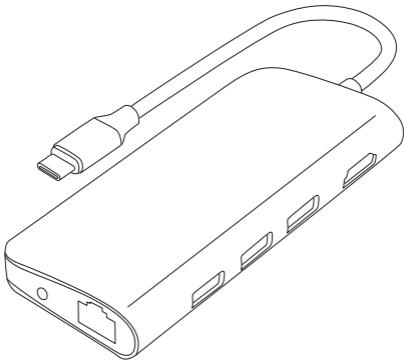




HYPERDRIVE

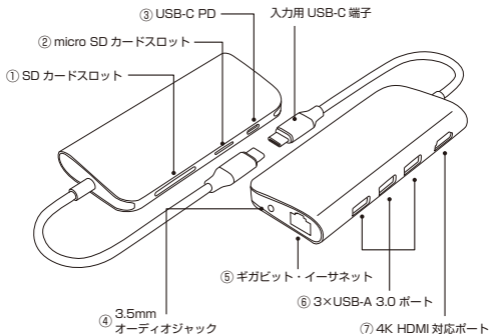
Power 9-in-1 USB-C hub

取扱説明書



- ※ お使いになる前に、本取扱説明書を必ずお読みください。
- ※ すべての環境でお使いいただけることを保証するものではありません。

製品仕様



【出力】

- ① SD カードスロット (UHS-I 104MB/s)
- ② micro SD カードスロット (UHS-I 104MB/s)
- ③ USB-C 60W power delivery パススルー対応
- ④ 3.5mm オーディオジャック
- ⑤ ギガビット・イーサネット
- ⑥ USB-A 3.0 ポート ×3 (5Gb/s)
- ⑦ HDMI (1080p@60Hz, 4K@30Hz 対応)

【入力】

- ・ USB-C ×1

【本体仕様】

- ・ 外装: CNC アルミニウム、ポリカーボネート、ポリ塩化ビニル
- ・ サイズ: 11×5×1.5cm
- ・ 重量: 76g

※SD カードスロットと micro SD カードスロットを同時に使うことはできません。



www.hyperjapan.jp

製造元：Hyper Products Inc.

販売元：株式会社ロア・インターナショナル

**異常が生じた場合は直ちに使用を止め、
カスタマーセンターにお問い合わせください。**

カスタマーセンター：support@roa-international.com

メールでのお問い合わせについては随時受付しておりますが、
確認・返信については営業時間内とさせていただきます。

営業時間 平日AM9:00～PM6:00(土日祝日休み)