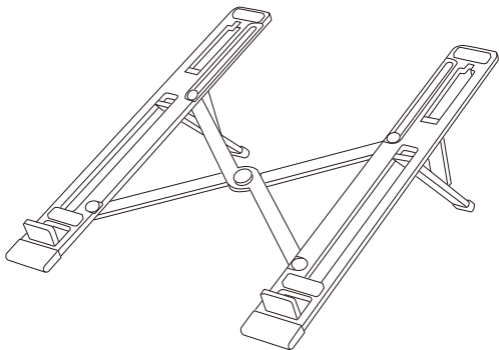


 HYPER®

HYPER STAND

折りたたみ式 PC スタンド

取扱説明書

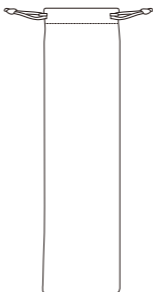


- ※ お使いになる前に、本取扱説明書を必ずお読みください。
- ※ すべての環境でお使いいただけることを保証するものではありません。

■ 構成品



スタンド本体

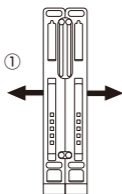


専用ポーチ

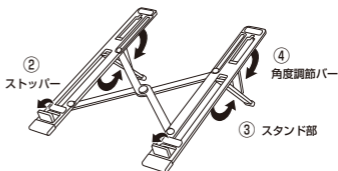


サポーター
キャップ

■ 使用方法

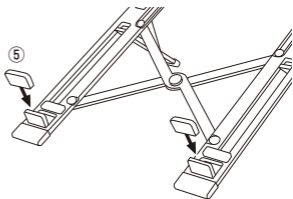


- ① 収納された状態から、横に引き出して展開します。



- ② ストッパーを起こし、③ スタンド部を立てて
④ 角度調節バーをはめ込んで好みの角度に調節してください。

- ⑤ ストッパー部にサポーターキャップを取り付けてお使いください。



■ 製品仕様

モデル名：U6

寸法：198 × 255 × 8mm（使用時）

60 × 255 × 8mm（折りたたみ時）

重量：189g

角度調節：5段階（10°、17°、22°、27°、32°）

製品素材：アルミニウム合金、シリコン 耐荷重：最大 30kg

対応デバイス：17インチまでのノート PC/ タブレット



www.hyperjapan.jp

製造元：Hyper Products Inc.

販売元：株式会社ロア・インターナショナル

**異常が生じた場合は直ちに使用を止め、
カスタマーセンターにお問い合わせください。**

カスタマーセンター：support@roa-international.com

メールでのお問い合わせについては随時受付しておりますが、
確認・返信については営業時間内とさせていただきます。

営業時間 平日 AM9:00 ~ PM6:00(土日祝日休み)