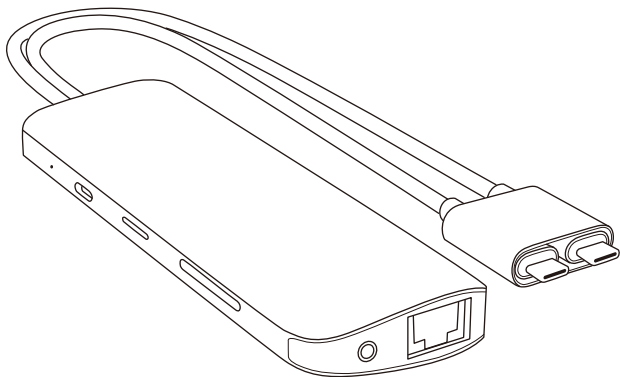




HYPERDRIVE

VIPER 10-in-2 USB-C ハブ

取扱説明書



- ※ お使いになる前に、本取扱説明書を必ずお読みください。
- ※ すべての環境でお使いいただけることを保証するものではありません。

製品仕様

① HDMIポート 4K60Hz ×2

⑦ 3.5mmオーディオジャック

⑥ USB-C PD

⑤ microSD
カードスロット

② USB-A
3.1Gen
5Gbps ×3

③ Gigabit Ethernet
(LANポート)

④ SDカードスロット

入力用デュアル
USB-C端子

【出力】

- ① HDMIポート 4K60Hz × 2
- ② USB-A 3.1Gen 5Gbps × 3
- ③ Gigabit Ethernet(LANポート)
- ④ SDカードスロット UHS-I 104MB/s
- ⑤ microSDカードスロット UHS-I 104MB/s
- ⑥ USB-C PD (Power Delivery) 60W
- ⑦ 3.5mmオーディオジャック

【入力】

- ・USB-C × 1、または× 2

【本体仕様】

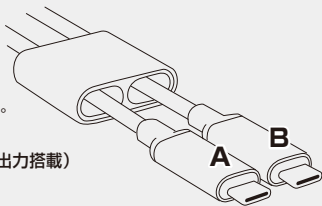
- ・サイズ: 14.4 × 4.8 × 1.6cm
(ケーブル長 24.5cm)
- ・重量: 109g

デュアルUSB-C入力端子は スライドで分岐

デュアルUSB-C入力端子は、ヘッドをスライドさせるとふたつのUSB-C入力端子に分岐します。

A : USB-C to 4K60Hz HDMI アダプタ
B : 9ポートUSB-Cハブ(4K60Hz HDMI出力搭載)

として、各種USB-Cデバイスに接続できます。



- ※ M1チップ採用のMacBookシリーズはデュアルディスプレイ出力に非対応です。
- ※ すべての環境・機器でお使いいただけることを保証するものではありません。



www.hyperjapan.jp

製造元：Hyper Products Inc.

販売元：株式会社ロア・インターナショナル

**異常が生じた場合は直ちに使用を止め、
カスタマーセンターにお問い合わせください。**

カスタマーセンター：support@roa-international.com

メールでのお問い合わせについては随時受付しておりますが、
確認・返信については営業時間内とさせていただきます。

営業時間 平日 AM9:00 ~ PM6:00(土日祝日休み)