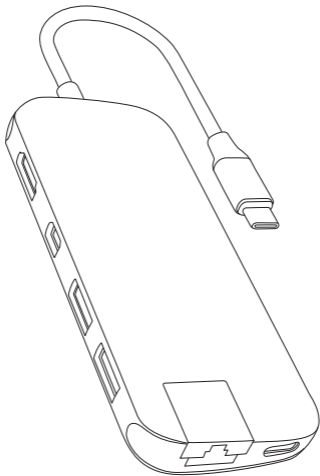


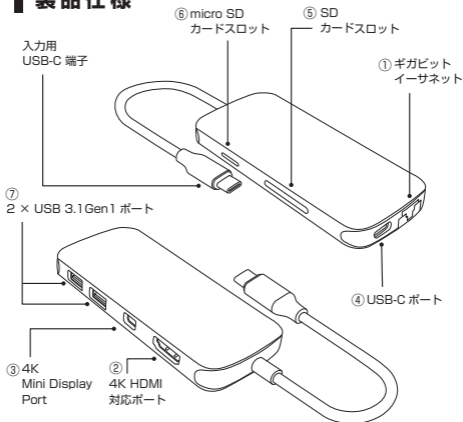


HYPER DRIVE

8in1 SLIM USB-C Hub



製品仕様



【出力】

- ① ギガビットイーサネット
- ② 4K HDMI 対応ポート (1080p@60Hz, 4K@30Hz 対応)
- ③ 4K Mini Display Port (4K/30Hz)
- ④ USB-C ポート (100W PD パススルー対応)
- ⑤ SD カードスロット (UHS-I 104MB/s)
- ⑥ micro SD カードスロット (UHS-I 104MB/s)
- ⑦ 2 × USB 3.1 Gen1 ポート (5Gb/s)

【入力】

- ・ USB-C

【本体仕様】

- ・ 外装 : CNC アルミニウム
- ・ サイズ : 4.9x11.4x1.2cm
- ・ 重量 : 70g

※USB 3.1 Gen1 ポートは iPad の充電や Apple USB SuperDrive には対応していません。

※Mini DisplayPort は Thunderbolt と互換性はありません。

※Mini DisplayPort は Mini DisplayPort to HDMI のような変換を用いるアダプタには対応していません。

※iPad Pro で使用する場合、外付ストレージや CD/DVD は認識しません。

保証書

| | |
|-------|-------------|
| 購入年月日 | |
| 購入店舗 | |
| 購入金額 | |
| 保証期間 | 製品ご購入日から1年間 |
| お客様情報 | お名前 |
| | ご住所 |
| | 連絡先 |

- ※ 保証書内の所定様式に記入して大切に保管してください。
- ※ 製品の故障が発生した場合は、販売店もしくはカスタマーセンターにご連絡ください。
- ※ 本説明書の内容及び製品のデザインについては、よりよい品質のために事前予告なしに変更することがあります。

■ 免責事項

- ※ 製品の保証に関しましては日本国内のみ有効となります。
- ※ 保証書の購入年月日、購入店舗、お客様情報（お名前、ご住所）が記載されていない場合、記入内容を任意に修正した場合、保証書を紛失された場合には保証の対象外になります。予めご了承ください。
- ※ 使用上の誤り、または改造、不当な修理による故障は対象外になります。
- ※ 火災、地震、水害、落雷、その他の天災、公害等による故障は対象外になります。
- ※ 注意・警告事項に該当する操作、使用方法等による故障や損傷または身体に及ぶ障害等は対象外になります。
- ※ 初期不良でない故障や損失、紛失に関しては保証対象外となります。
- ※ 海外事業者からの個人輸入品や並行輸入品については、製品保証外となります。
- ※ 外付けハードディスク、DVDドライブ等の消費電力が大きい機器を接続する場合は、電力不足により動作が不安定になる場合があります。
- ※ ハブ機能を使う際に、場合により多少の発熱が発生する可能性があります。
- ※ 本製品はすべての環境でご使用いただけることを保証するものではありません。
- ※ お客様のご使用状況、環境などにより変形や変色をする場合があります。



製造元：Sanho Corporation
販売元：株式会社ロア・インターナショナル

カスタマーセンター：support@roa-international.com
メールでのお問い合わせについては随時受付しておりますが、
確認・返信については営業時間内とさせていただきます。

営業時間 平日 AM9:00～PM6:00（土日祝日休み）